



ОКП 42 1393

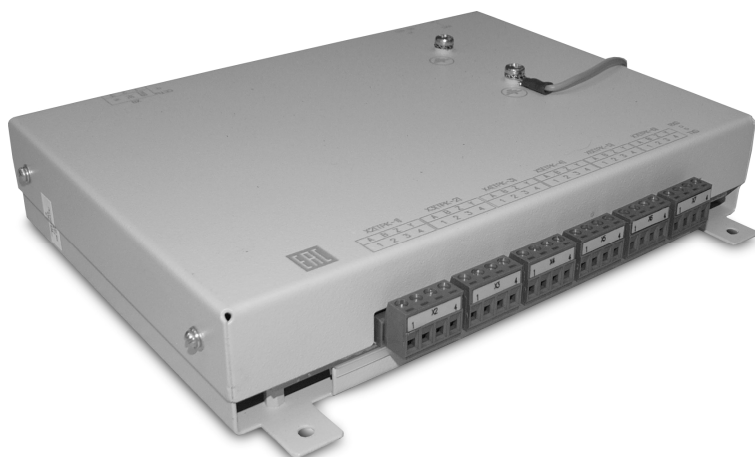


## **"ТОПАЗ-119-10М"**

### **БЛОК СОПРЯЖЕНИЯ**

Руководство по эксплуатации

ДСМК.426477.014 РЭ



Файл: ДСМК.426477.014 РЭ [1].DOC

Изменен: 19.11.14

Отпечатан: 27.02.17

## **ООО "Топаз-сервис"**

---

**ул. 7-я Заводская, 60, г. Волгодонск, Ростовская область, Россия, 347360**

тел./факс: **(8639) 27-75-75 - многоканальный**

Email: [info@topazelectro.ru](mailto:info@topazelectro.ru)

Интернет: <http://topazelectro.ru>

## Содержание

1	Назначение.....	4
2	Технические данные.....	4
3	Комплект поставки.....	5
4	Устройство и принцип работы.....	5
5	Указание мер безопасности.....	6
6	Подготовка к работе.....	6
7	Техническое обслуживание и ремонт.....	7
8	Гарантийные обязательства.....	7
9	Свидетельство о приёмке.....	7
10	Упаковка, хранение и транспортирование.....	7

Приложение А – Схема электрическая принципиальная блока сопряжения  
ДСМК. 687244.121 [1]

Приложение Б – Рекомендуемая схема электрическая подключения  
блока сопряжения

Приложение В – Габаритные и установочные размеры блока сопряжения

Настоящее руководство, объединённое с паспортом, предназначено для изучения конструкции, состава и принципа действия блока сопряжения "Топаз-119-10М" (далее – устройство) с целью обеспечения правильности его применения и является документом, удостоверяющим гарантированные предприятием-изготовителем основные параметры и технические характеристики.

## 1 Назначение

1.1 Блок предназначен для согласования линий связи, основанных на базе интерфейсов RS-485 между системой управления (далее – СУ) и RS-422 в колонках CENSTAR (далее – ТПК). В качестве системы управления могут использоваться:

- контроллер "Топаз-103МК1 CENSTAR";
- персональный компьютер с подключенным к нему блоком сопряжения "Топаз-119-15М1 CENSTAR".

1.2 Рабочие условия эксплуатации:

- температура окружающей среды от плюс 1 до плюс 45 °С;
- относительная влажность воздуха до 75 % при 30 °С;
- атмосферное давление 86 – 106,7 кПа (630 – 800 мм рт. ст.).

1.3 Обозначение блока при его заказе и в другой документации состоит из его наименования и обозначения настоящего руководства: Блок сопряжения "Топаз-119-10М" ДСМК.426477.014.

## 2 Технические данные

2.1 Основные технические характеристики устройства приведены в таблице 1.

Таблица 1

Технические характеристики	Значения
Скорость передачи информации, бод	9600
Наибольшая общая длина линии интерфейса RS-485, м	100
Напряжение питающей сети, В	187 – 242
Частота питающей сети, Гц	48 – 62
Потребляемая мощность, ВА, не более	5
Габаритные размеры	см. приложение В
Масса, кг, не более	1,1

2.2 Полный средний срок службы 12 лет.

2.3 Полный средний срок сохраняемости 3 года.

*Примечание – Предприятие-изготовитель оставляет за собой право изменения конструкции и технических характеристик устройства в сторону их улучшения.*

### 3 Комплект поставки

Комплект поставки содержит:

- блок сопряжения 1 шт.;
- руководство по эксплуатации 1 экз.;
- кабель K16-1 ДСМК.685621.016 1 шт.;
- MSTB2,5/3-ST-5.08 розетка 1 шт.;
- MSTB2,5/4-ST-5.08 розетка 6 шт.

### 4 Устройство и принцип работы

4.1 Схема электрическая принципиальная блока приведена в приложении А. Блок выполнен на печатной плате, размещенной в металлическом корпусе.

На плате расположены:

- управляющий микропроцессор (DD1);
- драйвер (DA1) интерфейса RS-485;
- драйверы (DA4 – DA9) интерфейса RS-422;
- разъёмы подключения: интерфейса связи с системой управления (X1), ТПК (X2 – X7), сети 220 В (X8);
- система электропитания устройства;

4.2 На лицевую панель выведены два светодиодных индикатора, один из которых индицирует направление передачи информации, а второй – питание от сети. Красное свечение индикатора направления передачи данных означает передачу от RS-485 к RS-422, зеленое – передачу в обратном направлении. Индикатор питания (красный) светится при наличии питания на устройстве.

4.3 Питание блока осуществляется от двух гальванически развязанных стабилизаторов напряжения 5 В. Напряжение питания подаётся на драйверы RS-422 со стабилизатора DA2, а со стабилизатора DA3 – на процессор и драйвер RS-485.

4.4 Обмен информацией между системой управления и блоком осуществляется по интерфейсу RS-485. Интерфейс RS-485 выполнен на микросхеме DA1. Интерфейс содержит резистивно-конденсаторную нагрузку по стандарту SAE J1708.

4.5 Обмен информацией между колонками и блоком происходит через интерфейсы RS-422. Интерфейсы RS-422 и процессор гальванически развязаны с помощью оптопар VU1 – VU6. Нагрузки из резисторов R36 – R47 согласовывают волновое сопротивление, R51 – R62 создают в линии напряжение смещения соответствующее логической 1, когда к соответствующей линии не подключена колонка.

4.6 Обмен информацией процессора с интерфейсом RS-485 осуществляется через выводы процессора TXD и RXD. Сигнал, поступающий на процессор с системы управления содержит указание сетевого адреса колонки, на которую следует передать команду, и указывает саму команду. Выбор канала колонки, на которую следует передать команду, происходит подачей сигнала с одного из выходов процессора E1 – E6, соответствующего нужному каналу, и далее через инвертор на оптрон.

После включения оптрона происходит обмен данными процессора и выбранной колонки через выходы процессора TXD1 и RXD1.

#### 4.7 Описание работы светодиодов:

- зеленое свечение светодиода HL1 сообщает о наличии на входе блока напряжения сети 220 В;
- красное свечение светодиода HL2.2 указывает на передачу информации от устройства к системе управления, а зеленое свечение светодиода HL2.1 – на прием информации от системы управления (при отсутствии связи светодиоды не светятся);
- красное свечение светодиода HL3.2 указывает на передачу по интерфейсу RS-422, а зеленое свечение светодиода HL3.1 – на прием по интерфейсу RS-422 (при отсутствии связи светодиоды не светятся).

### **5 Указание мер безопасности**

5.1 К устройству подводится напряжение 220 В переменного тока, поэтому запрещается производить любые монтажные работы при включённом напряжении питания.

5.2 Устройство должно заземляться в соответствии с требованиями ГОСТ 12.2.007.0-75. Заземляющий проводник должен подключаться к винту заземления устройства.

5.3 При монтаже, эксплуатации, обслуживании и ремонте устройства необходимо соблюдать "Инструкцию по монтажу электрооборудования силовых и осветительных сетей взрывоопасных зон ВСН 332-74", "Правила устройства электроустановок потребителей" (ПУЭ), "Правила технической эксплуатации электроустановок потребителей" (ПТЭЭП) и "Межотраслевые правила по охране труда (Правила безопасности) при эксплуатации электроустановок (ПОТ РМ-016-2001). К работе с устройством допускаются лица, имеющие допуск не ниже 3 группы по ПЭЭ и ПОТ РМ-016-2001 для установок до 1000 В и ознакомленные с настоящим руководством.

### **6 Подготовка к работе**

6.1 Устройство крепится на месте эксплуатации через отверстия в лицевой панели корпуса.

6.2 Электромонтаж устройства на колонку производится в соответствии с руководством по ее эксплуатации. Подключение блока к СУ производится с помощью кабеля К16-1 из комплекта поставки. Рекомендуемая схема электрическая подключения устройства приводится в приложении Б.

6.3 Настройка блока производится помощью СУ. Методики настройки изложены в руководствах по эксплуатации соответствующих систем управления.

6.4 При вводе устройства в эксплуатацию его необходимо проверить согласно разделу "Порядок работы" и сделать запись о вводе в эксплуатацию в раздел "Журнал эксплуатации изделия".

## **7 Техническое обслуживание и ремонт**

7.1 Техническое обслуживание устройства производится в следующих случаях:

- ежедневно в начале смены;
- при введении устройства в эксплуатацию.

7.2 Техническое обслуживание производится совместно с проверкой колонки согласно методике, изложенной в паспорте на колонку.

7.3 Ремонт устройства следует производить в центрах сервисного обслуживания. Сведения о ремонте необходимо заносить в журнал эксплуатации изделия.

7.4 Устройство, сдаваемое в ремонт, должно быть очищено от осевшей пыли или грязи, должно иметь сопроводительную записку, оформленную в произвольной форме с указанием характера неисправности и сведений о контактном лице на случай необходимости выяснения обстоятельств. Также к сдаваемому устройству необходимо приложить данное руководство по эксплуатации для заполнения журнала эксплуатации.

## **8 Гарантийные обязательства**

8.1 Предприятие-изготовитель гарантирует соответствие устройства требованиям технической документации при соблюдении потребителем условий эксплуатации, транспортирования, хранения и монтажа.

8.2 Гарантийный срок хранения 24 месяца со дня изготовления устройства.

8.3 Гарантийный срок эксплуатации 18 месяцев со дня ввода в эксплуатацию в пределах гарантийного срока хранения. При соблюдении потребителем условий эксплуатации, транспортирования, хранения и монтажа, предприятие-изготовитель обязуется в течение гарантийного срока бесплатно ремонтировать устройство.

## **9 Свидетельство о приёмке**

Блок сопряжения "Топаз-119-10М" заводской номер \_\_\_\_\_, версия ПО \_\_\_\_\_ соответствует требованиям технической документации и признан годным к эксплуатации.

М.П.

Представитель изготовителя

\_\_\_\_\_  
Дата

\_\_\_\_\_  
Подпись

\_\_\_\_\_  
Фамилия, И., О.

## **10 Упаковка, хранение и транспортирование**

10.1 Устройства должны храниться в упаковке предприятия-изготовителя (индивидуальной или групповой) в помещении, соответствующем требованиям ГОСТ 15150-69 для условий хранения 2.

10.2 Устройства должны храниться на стеллажах. Расстояние между устройствами, полом и стенами должно быть не менее 100 мм. Расстояние между устройствами и отопительными устройствами должно

быть не менее 500 мм. Допускается укладка в штабели не более трех устройств по высоте.

10.3 Транспортирование устройств может производиться всеми видами транспорта в крытых транспортных средствах, при транспортировании воздушным транспортом в отапливаемых герметизированных отсеках, в соответствии с действующими правилами на каждый вид транспорта.

10.4 Условия транспортирования в части воздействия климатических факторов должны соответствовать условиям хранения 5 по ГОСТ 15150-69.

10.5 Условия транспортирования в части воздействия механических факторов должны соответствовать условиям до Ж включительно по ГОСТ 23170-78.

10.6 При погрузке и транспортировании упакованных устройств должны строго выполняться требования предупредительных надписей на ящиках и не должны допускаться толчки и удары, которые могут отразиться на внешнем виде и работоспособности устройств.

### **От производителя**

*Наше предприятие выпускает широкий спектр микроконтроллерных устройств от цифровых термометров и счетчиков до многоканальных систем вибромониторинга и управления технологическими процессами, а также разрабатывает на заказ другие подобные приборы и системы промышленной автоматики. Изделия построены на базе микроконтроллеров, поэтому по вопросам ремонта и квалифицированных консультаций следует обращаться к нам или в нижеприведенные центры сервисного обслуживания.*

*Предприятие проводит постоянную работу по улучшению характеристик выпускаемой продукции и будет признательно за отзывы и предложения. Мы всегда открыты для конструктивного диалога и взаимовыгодного сотрудничества.*

### **ООО "Топаз-сервис"**

---

**ул. 7-я Заводская, 60, г. Волгодонск, Ростовская область, Россия, 347360**

тел./факс: (8639) 27-75-75 - многоканальный

Email: info@topazelectro.ru

Интернет: http://topazelectro.ru



## **Адреса торгово-сервисных центров на территории РФ**

### **Амурская область (г. Благовещенск)**

ЗАО "Дальневосточная нефтяная компания", тел.: (4162) 339-181, 339-182, 339-183, amurregion@dnk.su, www.dnk.su

### **Белгородская область (г. Белгород)**

ООО ИК "ПромТехСервис", тел./факс: (4722) 400-990, 919-430-66-69, info@ес-pts.ru

### **Республика Башкортостан (г. Уфа)**

ЗАО "АЗТ УралСиб", тел.: (347) 292-17-27, 292-17-28, 292-17-26, aztus@mail.ru, www.aztus.ru

### **Республика Бурятия (г. Улан-Удэ)**

– ЗАО "Иркутскнефтесервистрейд", тел.: (3012) 43-42-36, 902-562-68-64, inst-y@mail.ru

– ООО ЦТО "Инфотрейд", тел.: (3012) 45-84-75, 46-99-14, infotrd@mail.ru

### **Владимирская область (г. Владимир)**

ООО "АЗС-Партнер", тел. (4922) 35-43-13, 35-43-16, perspektiva@vtsnet.ru

### **Волгоградская область (г. Волгоград)**

ООО "АЗТ-Груп-Комплект", тел.: (8442) 73-46-54, 73-47-21, 73-45-23, aztgrupug@vistcom.ru, www.aztgrupug.ru

### **Вологодская область**

ООО "Рост", г. Вологда, тел.: (8172) 54-40-26, г. Череповец, тел.: (8202) 55-42-78, 51-12-56, 52-17-78, rost4852@yandex.ru, http://azsrost.ru/

### **Воронежская область (г. Воронеж)**

– ООО "АЗС-Техцентр", тел.: (473) 239-56-25, 257-23-22, 238-31-80 факс: 239-56-26, azs-center@yandex.ru, www.azs-tehcenter.vrn.ru

### **Республика Дагестан (г. Махачкала)**

ООО "АЗС Сервис", тел.: (8722) 64-49-76

### **Ивановская область (г. Иваново)**

ООО "АЗС-Техсервис", тел.: (4932) 41-59-52

### **Иркутская область (г. Иркутск)**

ЗАО "Иркутскнефтесервистрейд", тел.: (3952) 203-500, 20-13-80, 200-571, irkns@mail.ru, http://www.irkns.ru/

### **Калининградская область (г. Калининград)**

– ЗАО "Лабена-Калининград", тел.: (4012) 56-58-59, aleksej@labena.com

– ООО "Все для АЗС и Нефтебаз", тел.: (4012) 64-11-62, 377-899@mail.ru

### **Кемеровская область (г. Кемерово)**

ООО "Аркад М", тел.: (3842) 37-36-82, kemerovo@arkat.ru, www.arkat.ru

### **Краснодарский край**

– ООО "КраснодарСтандарт", г. Краснодар, тел.: (861) 260-90-60, 918-485-92-13, dibrov@kr-standart.ru

– Ланг С. Г., г. Белореченск, тел.: (86155) 2-58-25

– Козлов В.Е., г. Сочи, тел.: (8622) 93-40-14

### **Красноярский край (г. Красноярск)**

ООО "НЕФТЕГАЗТЕХНИКА", тел.: 902-992-68-71, факс: (391) 255-01-84

### **Курганская область (г. Курган)**

ЗАО "Крэй", тел./факс: (3522) 46-87-34, krey-kurgan@mail.ru, www.krei.ru

### **Ленинградская область (г. Санкт-Петербург)**

– ООО "Интеллект 4 Джи", тел.: (812) 313-61-17, sale@intellect4g.ru, http://www.intellect4g.ru

– ЗАО "Топ-Сис", тел.: (812) 294-49-06, 297-22-59, azs-topsis@mail.lanck.net, www.top-sys.ru

- ООО "Нефтепродукткомплект" тел.: (812) 336-87-57, 572-10-62,  
nrcm@yandex.ru

**Липецкая область (г. Липецк)**

ООО "ПК Модуль", тел.: (4742) 23-46-18, modul89@lipetsk.ru, www.pk-modul.ru

**Московская область**

- ООО "Стройремкомплекс АЗС", г. Москва, тел.: (495) 674-08-09, 675-02-39,  
675-36-12, info@srk-azs.ru, www.srk-azs.ru

- ООО "АЗТ ГРУП СТОЛИЦА", г. Видное, тел.: (495) 775-95-51, aztgrup@mail.ru,  
www.aztgrup.ru

- ООО "ЭнергоНефтеГазСервис", г. Серпухов, тел.: (4967) 35-16-41, eogs@mail.ru,  
www.seminaroil.ru/

- ЗАО "Вектор", г. Москва, тел.: (495) 510-98-09, факс: (499) 270-62-54,  
sales@vectorazk.ru, www.vectorazk.ru

- ООО "Тривик", г. Серпухов, тел.: (4967) 75-06-48, trivik@mail.ru, www.trivik.ru

- ООО "Электросервис", г. Истра, тел.: (498) 729-05-38

**Нижегородская область (г. Нижний Новгород)**

- ООО "ВолгоВятНефтеПродуктКомплект", г. Нижний Новгород, Сормовское шоссе д.22а, тел./факс: (831) 274-02-07, v.vnpk@mail.ru, www.azs-s.ru

- ООО "Мастер АЗС", тел.: (8312) 57-78-66, 57-78-70, masterazs@rambler.ru

**Новгородская область (г. Великий Новгород)**

ЗАО "Карат", тел.: (8162) 62-41-83, 61-89-15, karat@novline.ru

**Новосибирская область (г. Новосибирск)**

ООО "Сибтехносервис", тел.: (383) 223-28-16, 212-56-79, mail@a3c.ru, www.a3c.ru

**Омская область (г. Омск)**

- ООО "АЗС-Маркет", тел.: (3812) 25-33-16, info@azs-market.com,  
www.azs-market.com

- ООО "Аф сервис", тел.: (3812) 24-34-92, afservice@pisem.net

- ООО "АС Омск", тел.: (3812) 37-14-51

- ООО "Атрио", тел.: (3812) 90-83-49, 58-70-66, a3o2011@yandex.ru

**Оренбургская область (г. Оренбург)**

ООО "Гамаюн", тел.: (3532) 53-35-00, 58-24-12, факс: 53-78-00,  
gamayun@mail.esoo.ru, www.orengam.ru

**Пензенская область (г. Пенза)**

ЗАО "Нефтеоборудование", тел.: (8412) 68-31-10, 68-31-30, info@azs-shop.ru,  
www.azs-shop.ru

**Пермский край (г. Пермь)**

- ООО "Технос", тел.: (342) 210-60-81, факс: 216-36-53, azs-perm@yandex.ru,  
www.tehnos.perm.ru

**Приморский край (г. Владивосток)**

ООО "Все для АЗС", тел.: (4232) 42-95-53, 42-92-53, info@azt.vl.ru, www.azt.vl.ru

**Ростовская область**

- ООО "Винсо СВ", Аксайский р-н, п. Янтарный, тел.: (863) 2916-999, 2916-666,  
2916-770, vinso@aaanet.ru, www.vinso.aaanet.ru

- ООО "ТД Альфа-Трейд", г. Ростов-на-Дону, пер. Доломановский 70, тел.: (863)  
253-56-22, 303-11-00

- ООО "Торговый Дом "Все для АЗС - Ростов", г. Ростов-на-Дону, тел.: (8632)  
643-346, azs-oborud@aaanet.ru, www.azs-td-rostovnd.aaanet.ru

**Самарская область**

- ООО "БЭСТ-Ойл-СА", г. Самара, тел.: 927-202-73-33, byrgas1977@gmail.com,  
www.best-oil-sar.ru

- ЗАО "Нефтебазстрой", г. Самара, тел.: (846) 279-11-62, 279-11-56, nbs@1gb.ru

- ООО "ИНПУР", г. Тольятти тел.: 902-37-35-477, kazvad@yandex.ru

**Сахалинская область (г. Южно-Сахалинск)**

ООО "Петрол-Компани", тел.: (4242) 77-45-39

**Свердловская область (г. Екатеринбург)**

- ООО НПП "Нефте-Стандарт", тел.: (343) 216-96-07, 216-96-08, nefte-standart@mail.ru, www.nefestandard.ru

- ООО "АЗС Комплект-Урал", тел.: (343) 345-09-56, 922-205-76-85, uralak@mail.ru

- ООО "СМАРТ-Технологии", тел.: 912-285-56-25, (343) 374-08-58

**Ставропольский край (г. Пятигорск)**

ООО "АЗС Комплект", тел.: (8793) 33-11-25, 928-815-02-80

**Республика Татарстан (г. Казань)**

- ООО "ИТЦ "Линк-сервис", тел.: 903-344-16-13, (843) 234-35-29, eav-set@yandex.ru

**Тверская область (г. Тверь)**

ООО "АЗС-рекламент", тел.: 960-713-91-01, 910-648-94-22, azsre@yandex.ru

**Томская область (г. Томск)**

- ЗАО НПФ "Сибнефтекарт", тел.: (3822) 41-65-11, mlr@sncard.ru

- ООО "ГСМ-Комплект", тел.: (3822) 40-46-10, gsm-k@mail.ru

**Тюменская область**

- ООО "Торгмашсервис", г. Тюмень, тел.: (3452) 78-37-05, 26-42-87, azs@72.ru, www.azs72.ru

- ЗАО "Сервис-Петролиум", г. Сургут, тел.: (3462) 23-13-13, 23-19-19, 23-21-21, s-p@surguttel.ru

**Удмуртская Республика (г. Ижевск)**

ООО "Иж Трейд Сервис", тел.: (3412) 79-30-18, 912-466-85-59, izhtreid-s@mail.ru

**Хабаровский край (г. Хабаровск)**

- ООО ТД "Все для АЗС-ДВ", тел.: (4212) 56-66-61, (499) 270-62-97, 270-62-98, tdazskms@mail.ru

**Челябинская область**

- ООО "АЗС-Т" г. Миасс, тел.: 908-08-059-09, 904-912-70-44, crid50@mail.ru

- ИП Ваничкин Юрий Леонидович, г. Магнитогорск тел.:(351) 907-42-42, 903-09-02; asu\_tp\_service@mail.ru

**Читинская область (г. Чита)**

ООО "АЗС-Комплект", тел.: 914-455-53-33, 914-500-02-22, (3022) 20-29-86, azskomplekt@mail.ru

**Ярославская область (г. Ярославль)**

- ООО "Рост", тел.: (4852) 98-90-25, rost4852@yandex.ru,

- ООО "Компания МАКС", тел.: (4852) 58-51-65, 58-51-66

***Адреса торгово-сервисных центров  
на территории стран ближнего зарубежья***

**Республика Беларусь**

- ООО "Акватехника-М", г. Минск, тел.: (+375 17) 335-06-13, 335-06-14, 335-06-15, info@aqt.by, www.aqt.by

- ЧТУП "Компания "Баррель", г. Гомель, тел.: (+375 232) 41-72-03, 41-26-90, 41-26-80

**Республика Казахстан**

- ТОО "AZS-Market", г. Астана, тел.: (+7 7172) 73-15-39, info@azs-market.com, www.azs-market.com

- ТОО "NKS – Атырау", г. Атырау, тел.: (+7 7122) 75-54-75, (+7 7122)25-06-88, info@nks-atyrau.kz,

**Республика Литва (г. Вильнюс)**

ЗАО "Лабена", тел.: (+370 5) 273-05-76, 273-30-21, info@labena.com,  
www.labena.com

**Украина (г. Киев)**

- ООО "Интеллект 4 Джи Украина", тел.: (+38 067) 503-00-10;  
rassadin@intellect4g.ru

*Регулярно обновляемый список находится на сайте [topazelectro.ru](http://topazelectro.ru)*

## Журнал эксплуатации изделия

Дата получения изделия потребителем " \_\_\_\_ " \_\_\_\_\_ 20 \_\_\_\_ г.

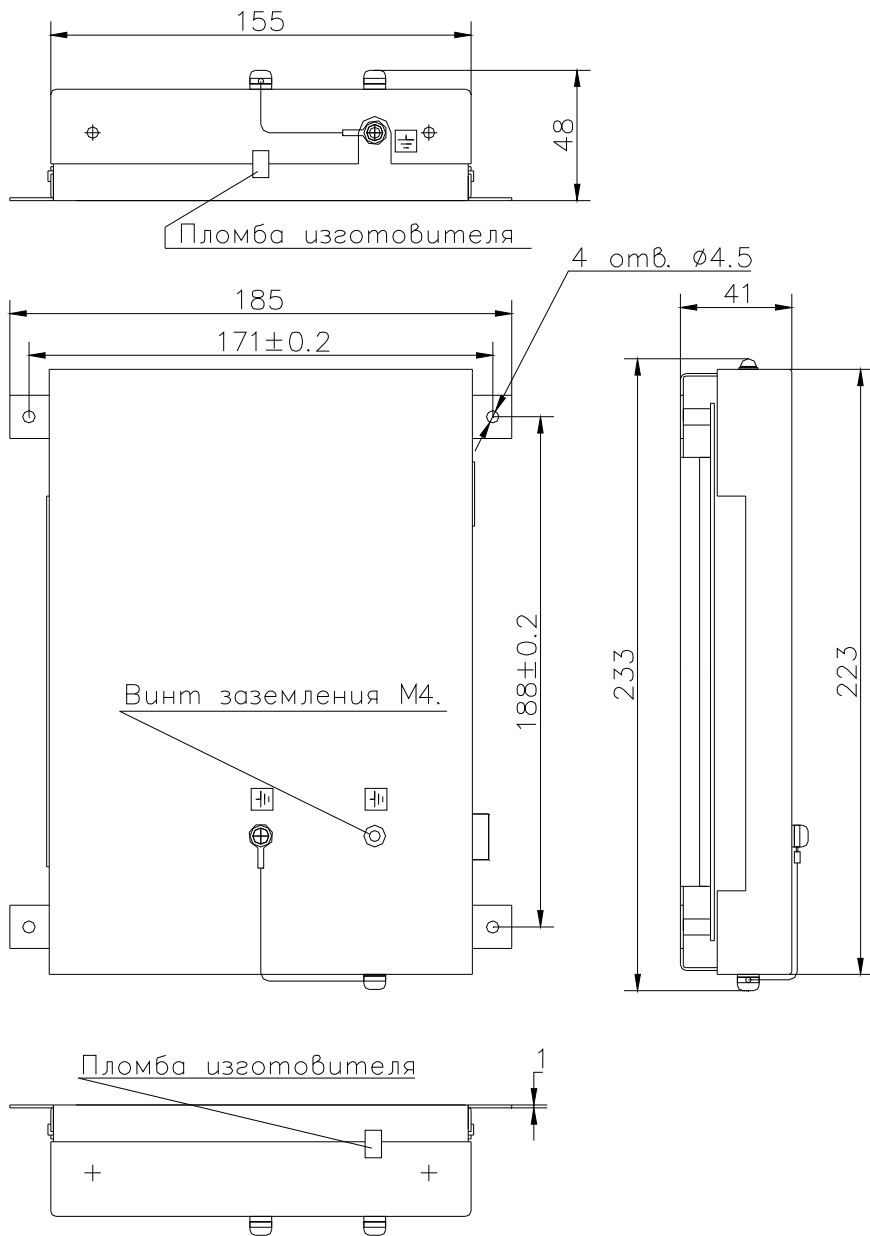
Дата ввода изделия в эксплуатацию " \_\_\_\_ " \_\_\_\_\_ 20 \_\_\_\_ г.

\_\_\_\_\_  
Фамилия, И., О.

\_\_\_\_\_  
Подпись

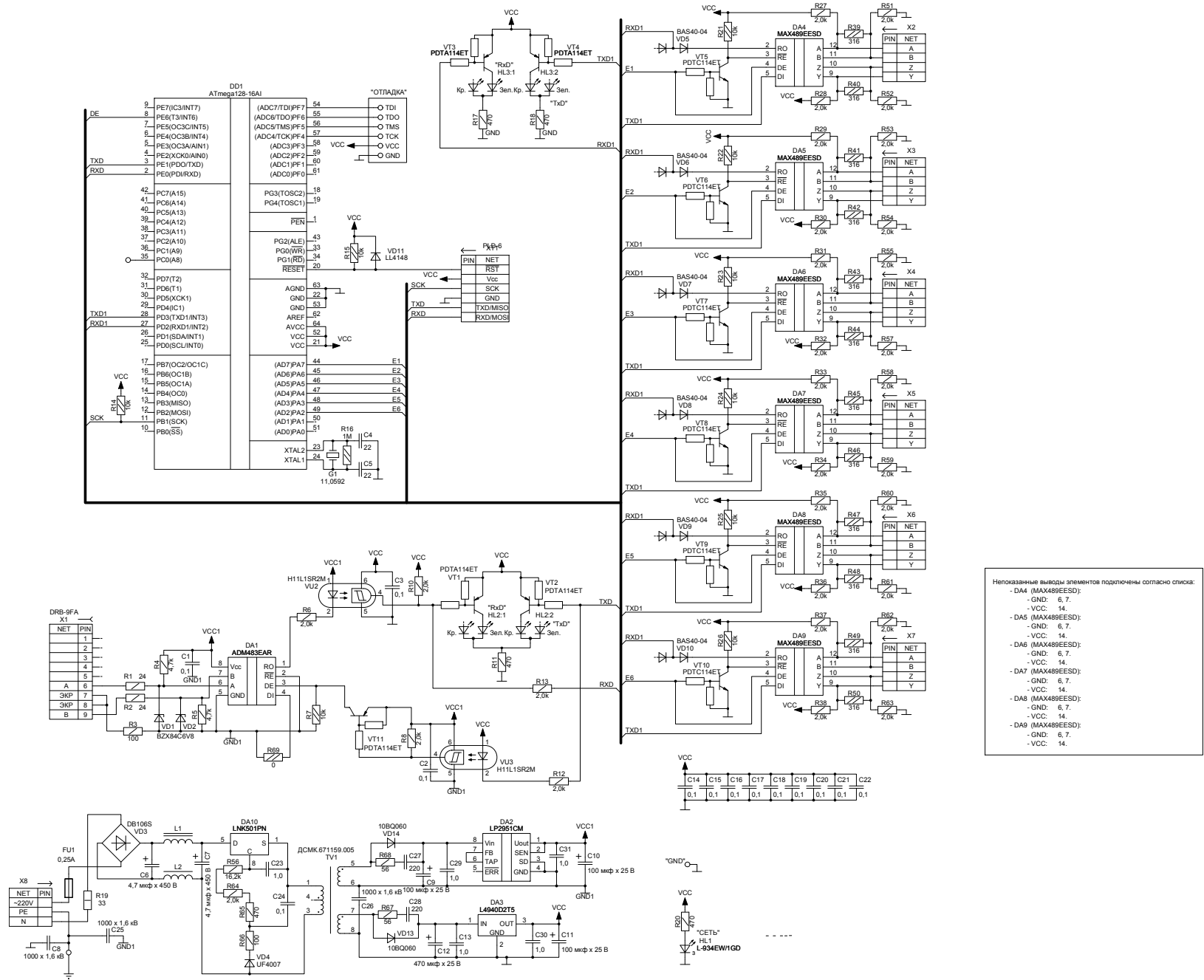
Дата ремонта	Причина неисправности	Ремонт произвел (должность, фамилия, подпись)

Приложение В  
Габаритные и установочные размеры блока сопряжения



# Приложение А

## Схема электрическая принципиальная ДСМК.687244.121 [1]



Непоказанные выводы элементов подключены согласно списку:

- DA4 (MAX489EESD): - GND: 6, 7. - VCC: 14.
- DA5 (MAX489EESD): - GND: 6, 7. - VCC: 14.
- DA6 (MAX489EESD): - GND: 6, 7. - VCC: 14.
- DA7 (MAX489EESD): - GND: 6, 7. - VCC: 14.
- DA8 (MAX489EESD): - GND: 6, 7. - VCC: 14.
- DA9 (MAX489EESD): - GND: 6, 7. - VCC: 14.

Приложение Б (лист 1)  
Рекомендуемая схема электрическая подключения блока сопряжения

